
Informationsblatt nodexx Light
Foglio informativo nodexx Light
Information sheet nodexx Light

NX03-Modul



Technische Information

- Mit 24Vdc versorgt
- Verwaltet bis zu 32 DALI-Adressen
- Unterstützung DALI-Typ 6/ RGBW; DALI-Typ 8
- Integrierter 3-Achsen Beschleunigungssensor
- Integrierter Temperatursensor
- Integrierte Superkondensator-betriebene RTC
- Niedriger Energieverbrauch von 35mA
- Standby-Leistung \leq 1W
- Verwendet ein drahtloses Kommunikationsnetzwerk mit Smarten Modulen, die in einer dynamischen Mesh-Topologie organisiert sind
- Ausfallrate < 10% für 60.000 Betriebsstunden bei 50°C

Zubehör

- Kann 10 DALI-Adressen verwalten, indem das DALI Power Supply Unit Modul (DPSU) montiert wird.

Verbindung

- Wi-Fi 802.11 b/g/n (802.11n bis zu 150 Mbps), 2.4GHz
- 1 x Digitaler I/O
- 1 x Analogeingang
- 1 x Digitaler Eingang (0÷24V)
- 1 x Digitaler Relais Ausgang (0÷24V)
- I²C
- 1 x SPI
- 1x Standard UART bis zu 921600
- +3,3V 250mA max geschützter Ausgang

Mechanische Details

- Schutzart IP20
- Abmessungen: 80mm x 40mm x 18mm
- Gewicht: 40g
- Zwei Schraubenlöcher mit 40mm Abstand zueinander

Umweltanforderungen

- Umgebungstemperaturen: -20°C +60°C
- Lagertemperatur: von -40 bis +70°C
- Relative Luftfeuchtigkeit: < 95% nicht kondensierend

Zertifizierung

- Zulassungskennzeichnung: CE
- Zertifizierung CB

Nachhaltigkeit

- RoHS directive: 2011/65/EU
- Gefährliche Stoffe: Richtlinie 2011/65/EU, geändert durch die Richtlinie (EU) 2015/863 März 2015
- REACH Richtlinie 2006/1907/EC
- WEEE Richtlinie 2002/96/EC05

Standard

- Richtlinie über Funkanlagen 2014/53/EU
- EN 55032:2015/A11:2020;
- EN 55035:2017/A11:2020;
- ETSI EN 301 489-1 V2.2.3;
- ETSI EN 301 489-17 V3.2.4
- EN IEC 62311: 2020
- ETSI EN 300 328 V2.2.2 Klausel 4.3.2.2, 4.3.2.9 & 4.3.2.10

Informazioni tecniche

- Alimentazione a 24Vdc
- Gestisce fino a 32 indirizzi DALI
- Supporta DALI-Tipo 6/ RGBW; DALI-Tipo 8
- Accelerometro digitale a 3 assi integrato
- Sensore di temperatura integrato
- RTC integrato con supercondensatore
- Basso consumo energetico di 35mA
- Potenza in standby \leq 1W
- Utilizza una rete di comunicazione wireless con nodi organizzati in una mesh dinamica
- Tasso di guasto <10% per 60.000 ore di funzionamento a 50°C

Accessorio

- Può alimentare fino a 10 dispositivi DALI montando il modulo DALI Power Supply Unit (DPSU).

Connessione

- Wi-Fi 802.11 b/g/n (802.11n fino a 150 Mbps), 2.4GHz
- 1 x I/O digitale
- 1 x ingresso analogico
- 1 x ingresso digitale (0÷24V)
- 1 x uscita relè digitale (0÷24V)
- I²C
- 1 x SPI
- 1 x UART standard fino a 921600
- +3,3V 250mA uscita protetta massima

Dettagli meccanici

- Protezione di tipo IP20
- Dimensioni: 80mm x 40mm x 18mm
- Peso: 40g
- Due fori per fissaggio con viti, distanti 40mm l'uno dall'altro

Requisiti ambientali

- Temperatura di esercizio: da -20 a +60°C
- Temperatura di stoccaggio: da -40 a +70°C
- Umidità relativa: < 95% senza condensa

Certificazioni

- Marchiatura: CE
- Certificazione CB

Sostenibilità

- RoHS directive: 2011/65/EU
- Sostanze pericolose: Direttiva 2011/65/EU, come modificata dalla direttiva (EU) 2015/863 marzo 2015
- REACH Direttiva 2006/1907/EC
- WEEE Direttiva 2002/96/EC05

Standard

- Direttiva 2014/53/UE sulle apparecchiature radio
- EN 55032:2015/A11:2020;
- EN 55035:2017/A11:2020;
- ETSI EN 301 489-1 V2.2.3;
- ETSI EN 301 489-17 V3.2.4
- EN IEC 62311: 2020
- ETSI EN 300 328 V.2.2.2 clauola 4.3.2.2, 4.3.2.9 & 4.3.2.10

Technical Information

- Powered at 24Vdc
- Manages up to 32 DALI addresses
- DALI-Type 6/ RGBW; DALI-Type 8 support
- Integrated 3-Axis digital accelerometer
- Integrated temperature sensor
- Integrated supercapacitor powered RTC
- Low energy consumption of 35mA
- Standby power \leq 1W
- Uses a wireless communication network with nodes organized in a dynamic mesh topology
- Failure rate < 10% for 60.000h of operation @ 50°C

Add On

- Can power up to 10 DALI devices by mounting the DALI Power Supply Unit (DPSU) module.

Connection

- Wi-Fi 802.11 b/g/n (802.11n up to 150 Mbps), 2.4GHz
- 1x Digital I/O
- 1 x Analog input
- 1 x Digital Input (0 \pm 24V)
- I²C
- 1 x SPI
- 1 x Standard UART up to 921600
- +3.3V 250mA max protected output

Mechanical Details

- Type of protection IP20
- Dimensions: 80mm x 40mm x 18mm
- Weight: 40g
- Two screw hole 40mm from each other

Environmental requirements

- Operating temperature: from -20 to +60°C
- Storage temperature: from -40 to +70°C
- Relative humidity: <95% non-condensing

Certificates

- Approval Marking: CE
- Certification CB

Sustainability

- RoHS directive: 2011/65/EU
- Hazardous substances: Directive 2011/65/EU, as amended by Directive (EU) 2015/863 of March 2015
- REACH Directive 2006/1907/EC
- WEEE Directive 2002/96/EC05

Standard

- Radio Equipment Directive 2014/53/EU
- EN 55032:2015/A11:2020;
- EN 55035:2017/A11:2020;
- ETSI EN 301 489-1 V2.2.3;
- ETSI EN 301 489-17 V3.2.4
- EN IEC 62311: 2020
- ETSI EN 300 328 V.2.2.2 clause 4.3.2.2, 4.3.2.9 & 4.3.2.10

Installationsvoraussetzungen

- Freie Sicht zwischen den Lichtpunkten
- Maximaler Abstand zwischen Lichtpunkten: 100m
- Maximale Entfernung zum connexx Gateway: 50m
- Speziell entwickelte Antennen ermöglichen größere Distanzen
- Das Produkt ist außerdem mit einem zusätzlichen QR-Code Etikett vorgesehen. Dieses QR- Code Etikett muss bei der Inbetriebnahme verwendet werden und hinter der Wartungstür des Mastens aufgeklebt werden.
Auf diese Weise ist es möglich, weitere Wartungsarbeiten in einem späteren Zeitpunkt zu erledigen.
- Der DALI-Stromkreis muss galvanisch von der Spannungsversorgung getrennt sein.

Eigenschaften

- Hergestellt und entwickelt in Übereinstimmung mit Industriestandards
- Manuelle Steuerung einzelner Lichtpunkte oder ganzer Gruppen über Leitfeld
- Individuelle dynamische Lichtszenen und OTA (over the air) Updates
- Standalone-Funktionalität für Offline-Zeiten (Notbetrieb)
- Anomalien und DALI-Fehler in der Software Leitfeld sichtbar

Requisiti di installazione

- Visuale libera tra punti luce
- Distanza massima tra i punti luce: 100m
- Distanza massima dal Gateway connexx: 50m
- Antenne appositamente sviluppate consentono distanze maggiori
- Il prodotto è inoltre dotato di un'etichetta QR aggiuntiva. Questa etichetta QR deve essere utilizzata durante la messa in funzione. Questo codice QR deve essere incollato dietro lo sportello di manutenzione del palo. In questo modo è possibile effettuare interventi di manutenzione in un secondo momento.
- Il circuito DALI deve essere isolato galvanicamente dall'alimentazione.

Caratteristiche

- Prodotto e progettato in conformità con gli standard del settore
- Controllo manuale di singoli punti luce o interi gruppi tramite il software Leitfeld
- Scene di luce dinamica e aggiornamenti OTA (over the air)
- Funzionalità standalone per periodi offline (modalità di emergenza)
- Anomalie ed errori DALI visibili nel software Leitfeld

Installation Requirements

- Clear view between the light point
- Maximum distance between light points: 100m
- Maximum distance to the connexx Gateway: 50m
- Specially developed antennas allow greater distances
- Product is also equipped with additional QR sticker. This QR Code has to be used during the commissioning.
This QR Code has to be stucked behind the Luminary pole maintenance door. This makes later maintenance work possible.
- DALI Circuit must be galvanically isolated from the basic power supply.

Features

- Manufactured and designed in accordance with industry standards
- Manual control of single light point or whole groups through Leitfeld software
- Individual dynamic light scenes and OTA (over the air) updates
- Standalone functionality for offline periods (emergency mode)
- Anomalies and DALI errors visible in the Leitfeld software

NX03-Modul

Series	Wi-Fi Module	-	-	DALI PSU	-	Version
NX03 nodexx Light	UE external antenna	0	0	D DALI PSU mounted	0	0-99 incremental value
NX03 nodexx Light	UE external antenna	0	0	0 DALI PSU not mounted	0	0-99 incremental value

Wenn das Kommunikationsmodul installiert ist, übernimmt dieses die Steuerung der Leuchte. Dies ist zu berücksichtigen, falls die Leuchte nicht korrekt funktioniert.

Aus Sicherheitsgründen sind die Smart-Module so vorkonfiguriert, dass die Beleuchtung immer eingeschaltet ist. Wenn alle Smart-Module und das Gateway positioniert und mit Spannung versorgt sind, kann der Kunde die Inbetriebnahme inklusiv die definierten Lichtszenen anfordern.

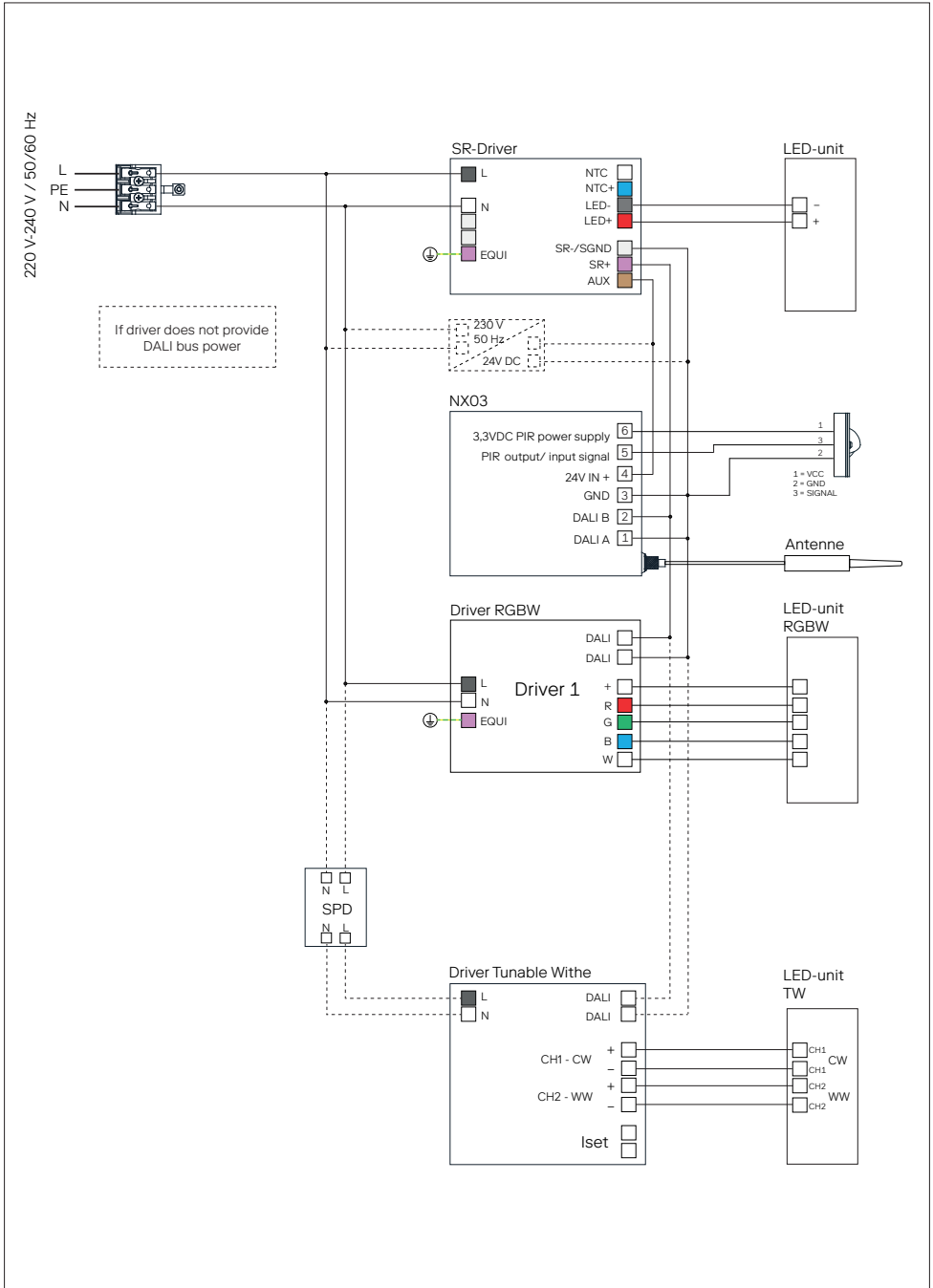
Se il modulo di comunicazione è installato, questo assume il controllo dell'unità luminosa. Se l'unità luminosa non funziona correttamente, questo deve essere preso in considerazione.

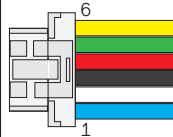
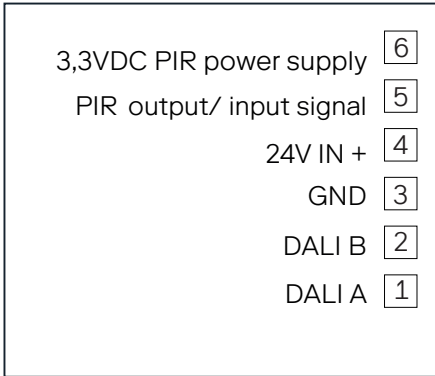
Per ragioni di sicurezza, i moduli smart sono pre-configurati con le luci sempre accese. Quando tutti i moduli smart e il gateway sono posizionati e alimentati, il cliente puo' richiedere la messa in servizio includendo anche le scene luminose definite.

If the communication module is installed, it takes control of the function of the light unit. This must be taken into account as a reason for any fault if the light unit is not working properly.

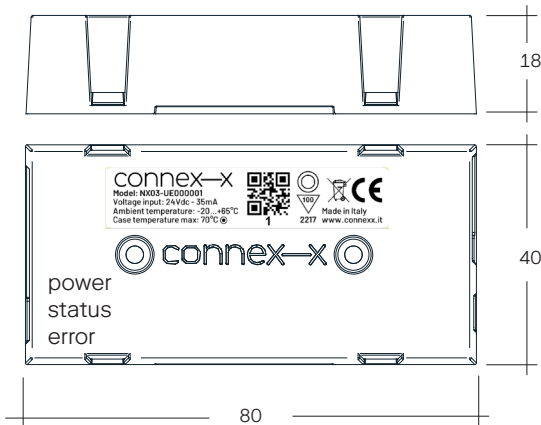
For safety reasons, the smart module is pre-programmed with always-on lights. When all the smart modules and the gateway are placed and powered, the customer can ask the commissioning including also the the light scenes agreed.

NX03-Modul

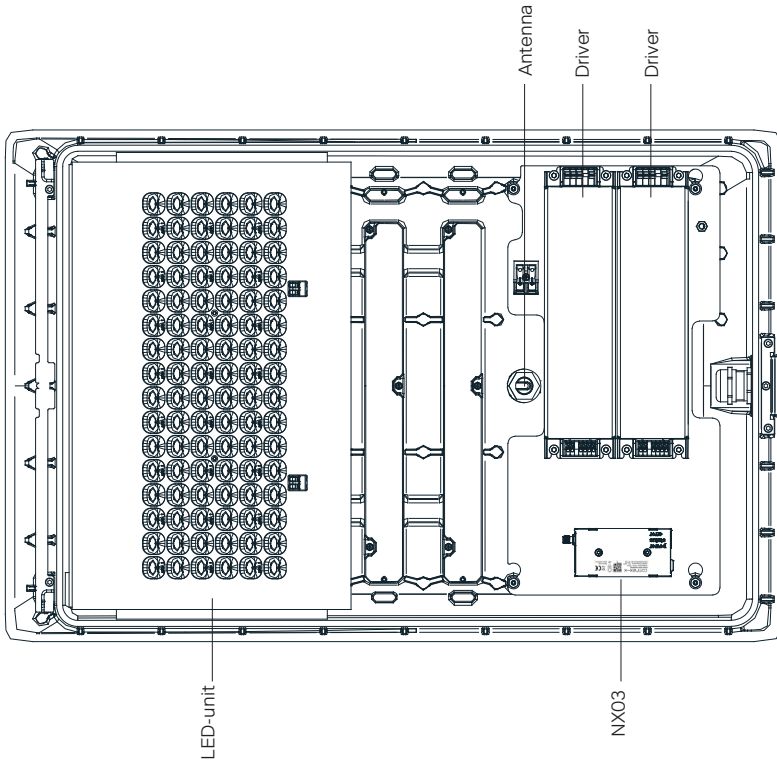




- | | |
|---------|--------------------------|
| 3,3V DC | 6 = Gelb/ giallo/ yellow |
| PIR | 5 = Grün/ verde/ green |
| 24V + | 4 = Rot/ rosso/ red |
| GND | 3 = Schwarz/ nero/ black |
| DALI B | 2 = Weiss/ bianco/ white |
| DALI A | 1 = Blau/ blu/ blue |



- | | |
|-------|-------------------|
| Label | 1 x for Nodexx |
| Label | 1 x for Luminaire |
| Label | 1 x for Pole |
| Label | 1 x for Other |



connex-x

Sede legale

Via della Mendola, 21 (Bolzano)

Änderungen und Irrtümer vorbehalten

Ci riserviamo il diritto di apportare modifiche tecniche

We reserve the right to make technical changes